

Fiche technique

Caractéristiques du produit



Cuisinière à induction 4 feux

Modèle	Code SAP	00013593
PCID-88ET	Groupe d'articles	Fourneaux



- Type d'appareil: Appareil électrique
- Puissance de la zone 1 [kW]: 5
- Puissance de la zone 2 [kW]: 5
- Puissance de la zone 3 [kW]: 5
- Puissance de la zone 4 [kW]: 5
- Indice de protection d'enveloppe: IPX5
- Matériel: Inox

Code SAP	00013593	Nombre de zones	4
Largeur nette [mm]	800	Puissance de la zone 1 [kW]	5
Profondeur nette [mm]	800	Puissance de la zone 2 [kW]	5
Hauteur nette [mm]	422	Puissance de la zone 3 [kW]	5
Poids net [kg]	43.00	Puissance de la zone 4 [kW]	5
Puissance électrique [kW]	20.000	Dimensions de la plaque vitro-céramique [mm x mm]	750 x 770
Alimentation	400 V / 3N - 50 Hz		

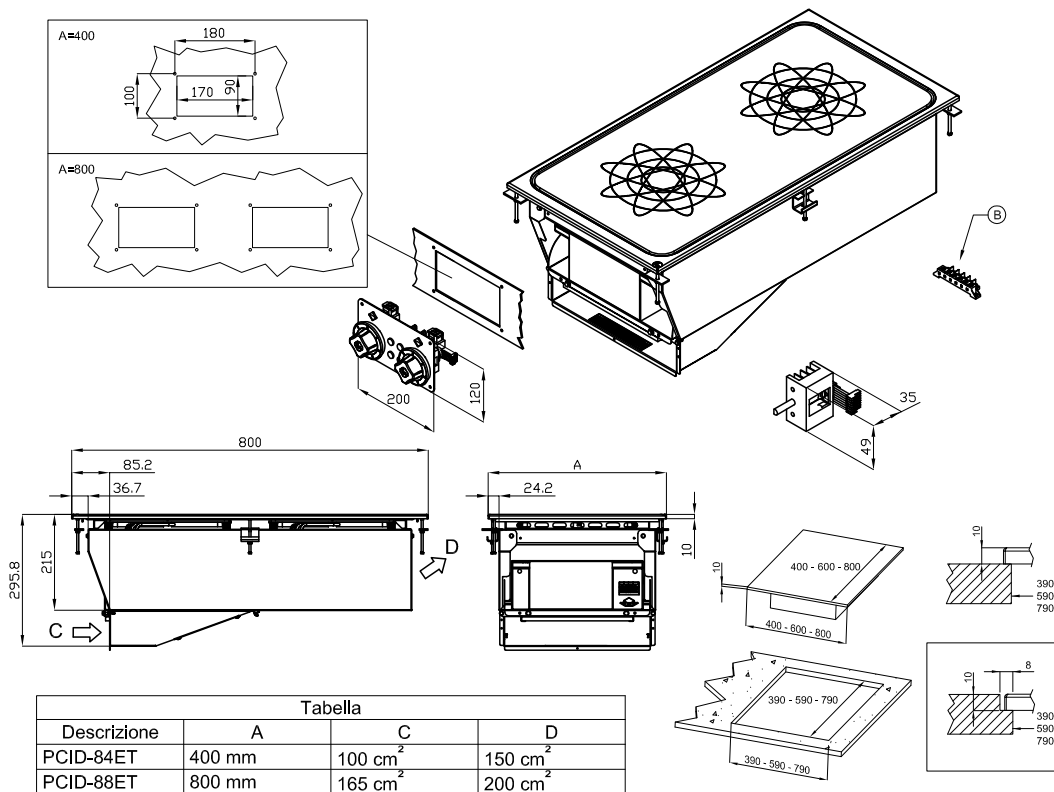
Fiche technique

Dessin technique



Cuisinière à induction 4 feux

Modèle	Code SAP	00013593
PCID-88ET	Groupe d'articles	Fourneaux



A	Data plate		B	Electrical connection	
---	------------	--	---	-----------------------	--

Fiche technique

Paramètres techniques



Cuisinière à induction 4 feux

Modèle	Code SAP	00013593
PCID-88ET	Groupe d'articles	Fourneaux

1. Code SAP:

00013593

2. Largeur nette [mm]:

800

3. Profondeur nette [mm]:

800

4. Hauteur nette [mm]:

422

5. Poids net [kg]:

43.00

6. Largeur brute [mm]:

830

7. Profondeur brute [mm]:

970

8. Hauteur brute [mm]:

540

9. Poids brut [kg]:

50.00

10. Type d'appareil:

Appareil électrique

11. Type de construction de l'appareil:

Drop-In

12. Puissance électrique [kW]:

20.000

13. Alimentation:

400 V / 3N - 50 Hz

14. Indice de protection d'enveloppe:

IPX5

15. Matériel:

Inox

16. Type de plan de travail:

Emboutie aux formes et angles arrondis - nettoyage d'entretien confortable

17. Matériau de la plaque supérieure:

AISI 304

18. Épaisseur de la plaque supérieure [mm]:

2.00

19. Nombre de zones:

4

20. Puissance de la zone 1 [kW]:

5

21. Puissance de la zone 2 [kW]:

5

22. Puissance de la zone 3 [kW]:

5

23. Puissance de la zone 4 [kW]:

5

24. Type de contrôle de la puissance:

Bouton

25. Nombre de niveaux de contrôle de puissance:

6

26. Accès au service:

De l'avant en retirant le panneau avant et les conteneurs de déchets de liquide

Fiche technique

Paramètres techniques



Cuisinière à induction 4 feux

Modèle	Code SAP	00013593
PCID-88ET	Groupe d'articles	Fourneaux

27. Nombre de feux/foyers:

4

29. Dimensions de la plaque vitrocéramique [mm x mm]:

750 x 770

28. Type de zones de cuisson électriques:

Induction